

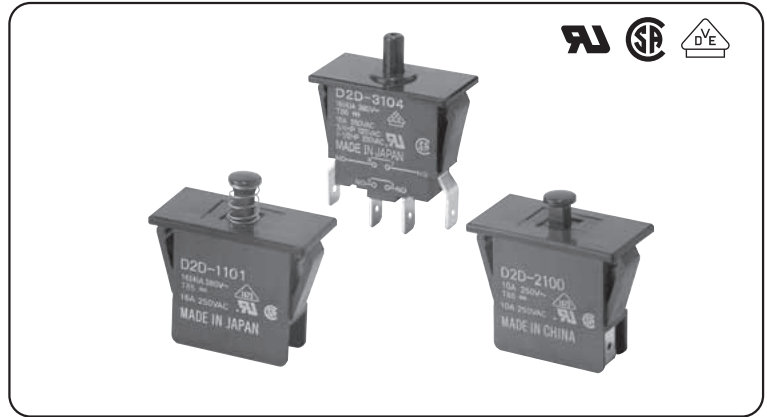
D2D

门用电源开关

接点缝3mm以上的门用电源开关

- 确保电源开关所必需的3mm以上的接点间隙（标准型）。
- 采用双重复位弹簧结构，强制脱离结构，保证安全性。
- 还有附带有在维护中发挥威力的拉出、接通、锁定机构的产品系列。

符合RoHS



型号标准

D2D-①②0③

- ①基本构成
1: 单极型・接点间隔3mm
2: 拉出・接通・锁定型・接点间隔1mm
3: 双极型・接点间隔3mm
- ②安装形式
0: 螺母安装
1: 面板安装
- ③接触规格
0: 1a1b型
1: 1a型（常开型）
2: 1b型（常闭型）
3: 2a1b型
4: 2a型

种类

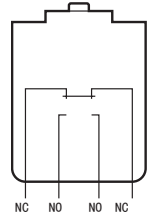
安装形态	类型	标准型	拉出、接通、锁定型*
	接点间隔 接点规格	3mm以上	1mm
螺钉安装	1a1b	D2D-1000	D2D-2000
	1a	D2D-1001	—
	1b	D2D-1002	—
面板安装	1a1b	D2D-1100	D2D-2100
	1a	D2D-1101	—
	1b	D2D-1102	—
	2a1b	D2D-3103	—
	2a	D2D-3104	—

*关于拉出、接通、锁定机能，请参阅下页。

接触规格

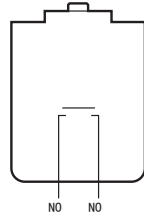
● 1a1b型

D2D-1000 D2D-2000
D2D-1100 D2D-2100



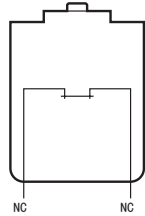
● 1a型

D2D-1001
D2D-1101



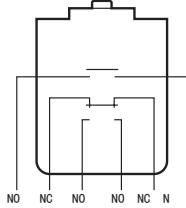
● 1b型

D2D-1002
D2D-1102



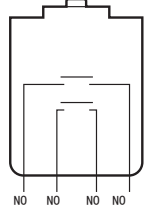
● 2a1b型

D2D-3103



● 2a型

D2D-3104



接点规格

项目	规格	型号	标准型	拉出、接通、锁定型
		型号	标准型	拉出、接通、锁定型
接点	规格		铆钉	
	材质		银	
	间隔（标准值）		3mm以上	1mm
浪涌电流	常闭		最大30A	最大24A
	常开		最大30A	最大24A
最小适用负载*			DC5V 160mA	

*关于最小适用负载，请参考“■请正确使用”的“●关于微小负载型中的使用”。

额定值

型号	项目	
	额定电压	阻性负载
标准型	AC250V	16A
拉出、接通、锁定型	AC250V	10A

注. 上述额定值是在下面条件下测得数据。

- (1)环境温度: 20±2℃
- (2)环境湿度: 65±5%RH
- (3)操作频率: 30次/min

端子连接用零部件(另售) → 参见“微动开关 共通附属品”

性能

项目	型号	D2D-1000系列	D2D-2000系列	D2D-3000系列
容许操作速度		10mm~1m/s		
容许操作频率	机械	300次/min		
	电气	60次/min		
绝缘电阻		100MΩ以上 (DC500V绝缘电阻计)		
接触电阻 (初始值)		50mΩ 以下		
耐压	同极端子之间	AC2,000V 50/60Hz 1min	AC1,000V 50/60Hz 1min	AC2,000V 50/60Hz 1min
	带电金属部与地之间	AC2,000V 50/60Hz 1min	AC1,500V 50/60Hz 1min	AC2,000V 50/60Hz 1min
	各端子与非带电金属部之间	AC2,500V 50/60Hz 1min	AC1,500V 50/60Hz 1min	—
	各端子与驱动杆之间	AC4,000V 50/60Hz 1min	—	AC4,000V 50/60Hz 1min
振动	误动作	频率10~55Hz 双振幅1.5mm		
冲击	耐久	最大1,000m/s ²		
	误动作	最大500m/s ²	最大300m/s ²	最大500m/s ²
寿命	机械	1,000万次以上 (60次/min)		
	电气	10万次以上 (30次/min)		
保护结构		IEC IP40		
防触电保护级		Class II		
PTI (Tracking特性)		175		
使用环境温度		-25~+85°C 60%RH以下 (无结冰、无凝露)		
使用环境湿度		85%RH以下 (+5~+35°C时)		
重量		约14g (D2D-1000系列)		

注:上述数值为初始值。

*关于试验条件请另行查询。

Pull-on Lock功能 (D2D-2000系列)

比如,在门的关闭上,进行平常(瞬时)动作,可以在开门的情况下确认电源投入。维护确认后,关门后即回复平常(瞬时)动作。(对完成后的通电试验、点检、修理都相当方便)。

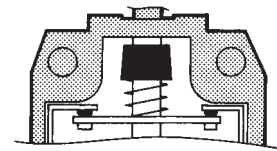
动作例	状态	接点	
		NO-NO	NC-NC
关门状态时接通电源		ON	OFF
开门状态时切断电源		OFF	ON
保持开门状态时接通电源		ON	OFF

双重复位弹簧构造 (D2D-1000/3000系列)

双重设置了按钮的复位片,可以有效防止单侧复位片断裂时出现动作不良或短路事故。

强制分离构造 (D2D-1000系列)

即使发生熔接,也可通过按下活塞部的■部分,强制NC侧接点分离。NO接点没有强制分离构造。



安全规格认证额定值

UL(UL1054)/CSA(CSA C22.2 No.55)

额定电压	型号	D2D-1000	D2D-2000	D2D-3000
AC125 V 250V		— 16A	— 10A	3/4HP 16A 1-1/2HP

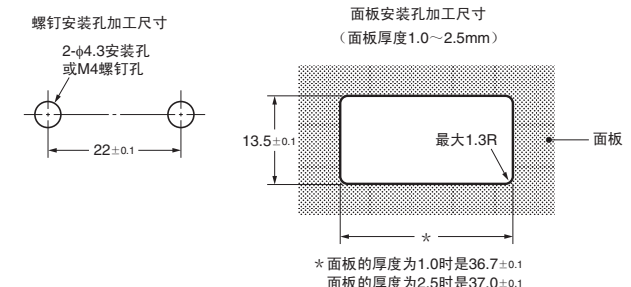
VDE(EN61058-1)

额定电压	型号	D2D-1000	D2D-2000	D2D-3000
AC250V		16(4) A	10A	16(4) A

试验条件: 1E4 (10,000次) T85 (0~85°C)

注: () 内为电机负载额定。

安装孔加工尺寸 (单位: mm)

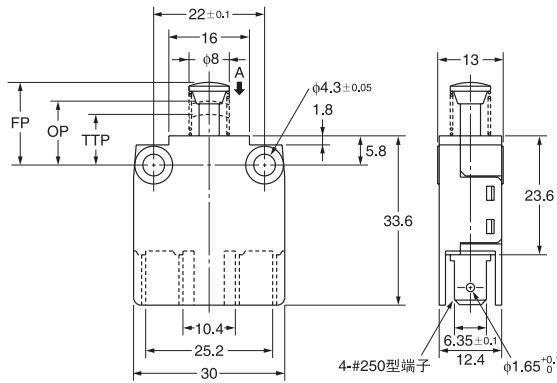


■外形尺寸 (单位: mm) / 动作特性

标准型

●螺钉安装

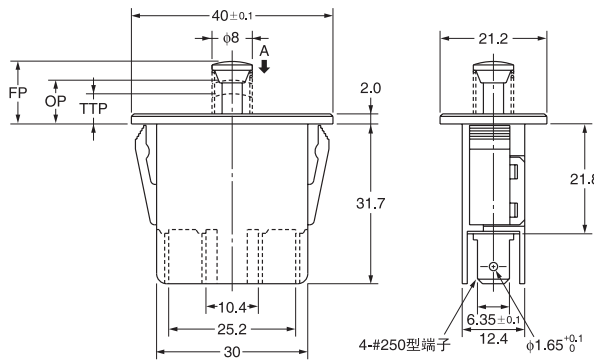
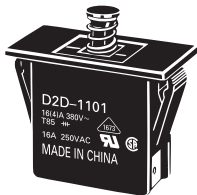
D2D-1000
D2D-1001
D2D-1002



动作特性	型号	D2D-1000	D2D-1001	D2D-1002
动作力	OF 最大 (NC-OFF) (NO-ON)	2.94N 5.88N	— 5.88N	2.94N —
全体的动作力	TTF 最大	7.35N	7.35N	7.35N
过行程	OT 最小	2.3mm	2.3mm	5.5mm
自由位置	FP 最大	16.4mm	17mm	16.4mm
动作位置	OP (NC-OFF) (NO-ON)	15.9±0.4mm 12.7±0.4mm	— 12.7±0.4mm	15.9±0.4mm —
动作限度位置	TTP 最大	10mm	10mm	10mm

●面板安装

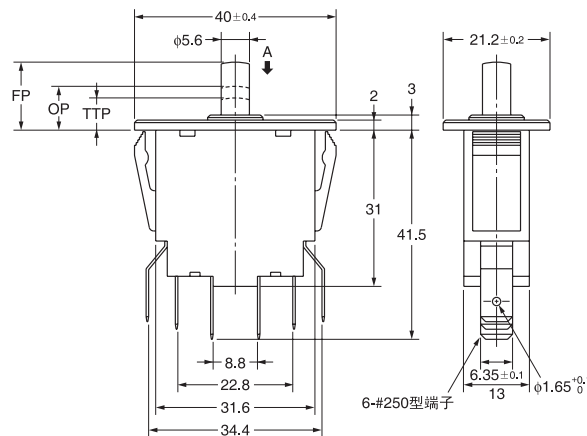
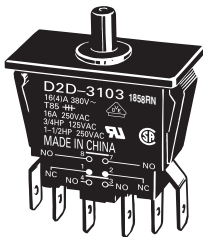
D2D-1100
D2D-1101
D2D-1102



动作特性	型号	D2D-1100	D2D-1101	D2D-1102
动作力	OF 最大 (NC-OFF) (NO-ON)	2.94N 5.88N	— 5.88N	2.94N —
全体的动作力	TTF 最大	7.35N	7.35N	7.35N
过行程	OT 最小	2.3mm	2.3mm	5.5mm
自由位置	FP 最大	12.4mm	13mm	12.4mm
动作位置	OP (NC-OFF) (NO-ON)	11.9±0.4mm 8.7±0.4mm	— 8.7±0.4mm	11.9±0.4mm —
动作限度位置	TTP 最大	6mm	6mm	6mm

●面板安装

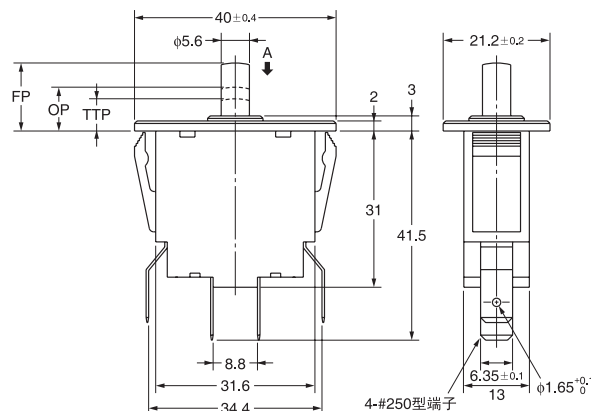
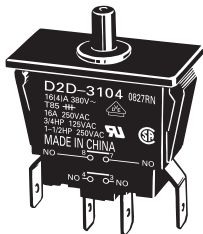
D2D-3103



动作特性	型号	D2D-3103	D2D-3104
动作力	OF 最大 (NC-OFF) (NO-ON)	2.94N 5.88N	— 5.88N
全体的动作力	TTF 最大	9.81N	9.81N
过行程	OT 最小	2.3mm	2.3mm
自由位置	FP 最大	12.4mm	13.5mm
动作位置	OP (NC-OFF) (NO-ON)	11.9±0.8mm 8.7±0.8mm	— 8.7±0.8mm
动作限度位置	TTP 最大	6.4mm	6.4mm

●面板安装

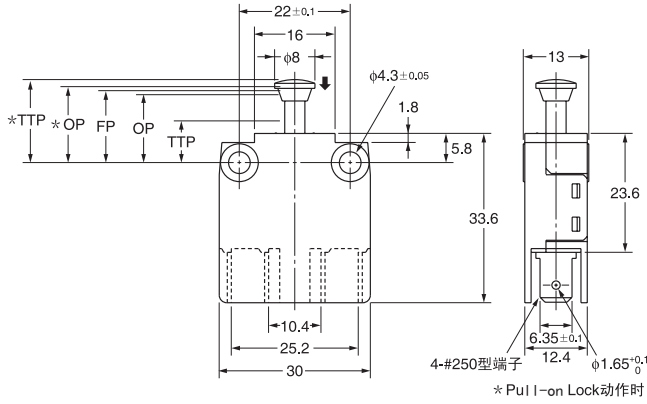
D2D-3104



注1. 上述外形尺寸图中, 未注公差为±0.4mm。
注2. 动作特性为向A方向(↓)动作时的情况。

Pull-on Lock型

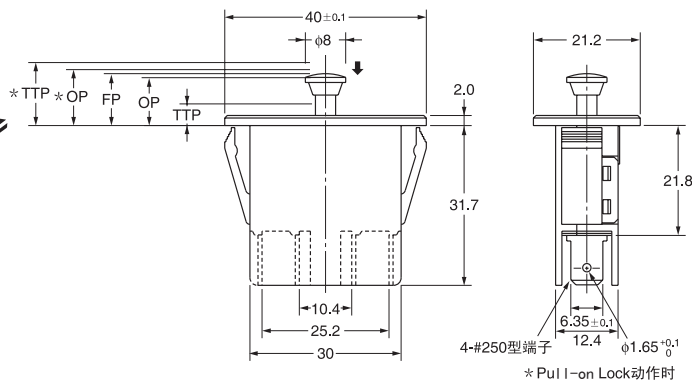
●螺钉安装 D2D-2000



瞬时动作（平常动作）

动作特性	型号	D2D-2000	D2D-2100
动作力	OF 最大 (NC-OFF) (NO-ON)	1.96N 2.94N	1.96N 2.94N
全部动作力	TTF 最大	5.88N	5.88N
过行程	OT 最小	4.5mm	4.5mm
自由位置	FP 最大	14.3mm	10.3mm
动作位置	OP (NC-OFF) (NO-ON)	13.5±0.6mm 12.7±0.6mm	9.5±0.6mm 8.7±0.6mm
动作限度位置	TTP 最大	8.3mm	4.3mm

●面板安装 D2D-2100



Pull-on Lock动作时

动作特性	型号	D2D-2000	D2D-2100
动作力	OF 最大	19.61N	19.61N
预行程	PT 最大	2mm	2mm
过行程	OT 最小	0.4mm	0.4mm
响应差的行程	MD 最大	1.5mm	1.5mm
自由位置	FP 最大	14.3mm	10.3mm
动作位置	OP	15.1±0.6mm	11.1±0.6mm
动作限度位置	TTP 最大	16.5mm	12.5mm

注1.上述外形尺寸图中，未注公差为±0.4mm。
注2.动作特性为向A方向（↓）动作时的情况。

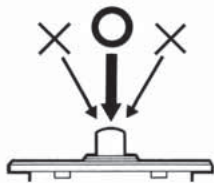
■请正确使用

★「共通注意事项」请参考相关页

使用注意事项

●关于安装

- 请沿按钮的动作方向施加重力。斜向按下、横向按下都会导致按钮破损。



- 安装时请使用M4螺钉，通过平垫圈或弹簧垫圈等加固安装。这时的扭矩应采用0.49~0.69N·m。

●关于配线

- 与接线片端子的连接，请务必使用带绝缘套管的插座。
- 将插座对准端子，垂直插入。
- 如果在端子的横向及上下方施加过大的外力，可能导致端子变形和外壳破损。

●关于微小负载型中的使用

如果在开关微小负载电路时使用一般负载用开关，可能会引起接触不良。请参考下图在使用区域的范围内使用开关。最小适用负载作为N水准参考值。这表示在可靠度为60%(λ₆₀)下的故障率水平。(JIS C5003) λ₆₀=0.5×10⁻⁶/次表示可靠度为60%的条件下可推定故障率为 $\frac{1}{2,000,000}$ 以下。

